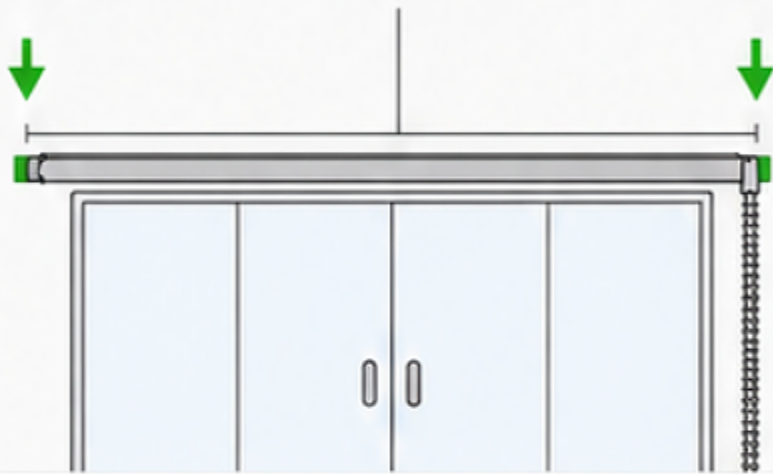


1

Local do
suporte
esquerdo

Tamanho
da persiana

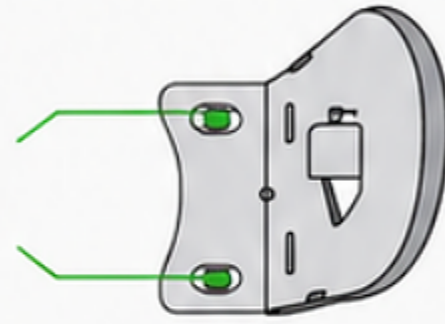
Local do
suporte
direito



Posicione a persiana na janela marcando onde são as extremidades de modo que ela fique centralizada e você saiba onde fixar os suportes. Ex. se a sua janela possui 2 m de largura e a persiana 2,20 m, os suportes devem ser instalados 10 cm para cada lado.

2

Local dos
parafusos



Suporte
do comando

O primeiro suporte que deverá ser fixado é o suporte do comando que, se for fixo na parede, ficará igual a imagem acima.

3

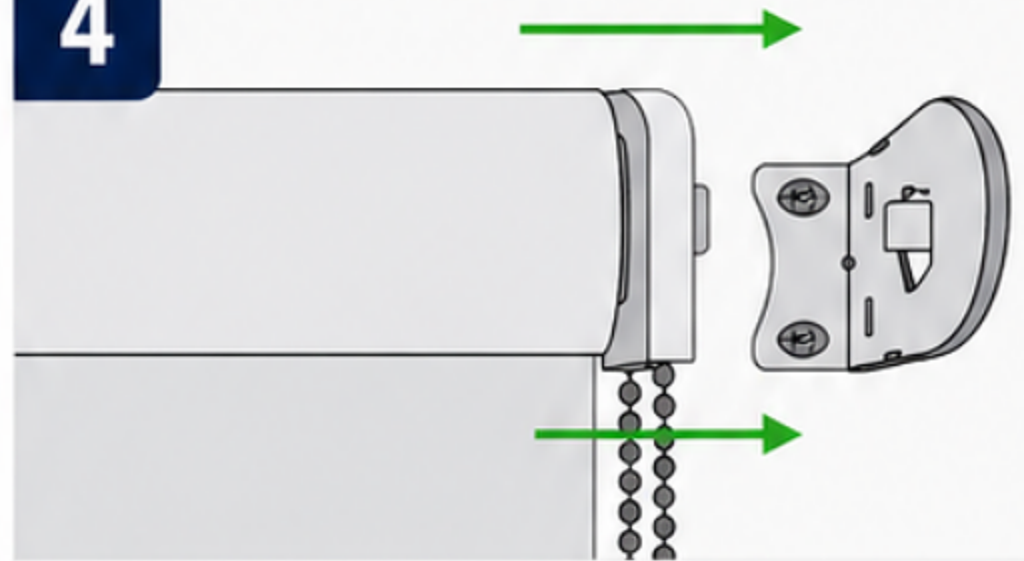


2,20 m

Exemplo com persiana
de 2,20 m de largura

Para saber onde será fixado o segundo suporte, meça a largura total da sua persiana. Ex. se a sua persiana possui 2,20 m de largura, você deverá fixar o segundo suporte 2,20 m distante do primeiro.

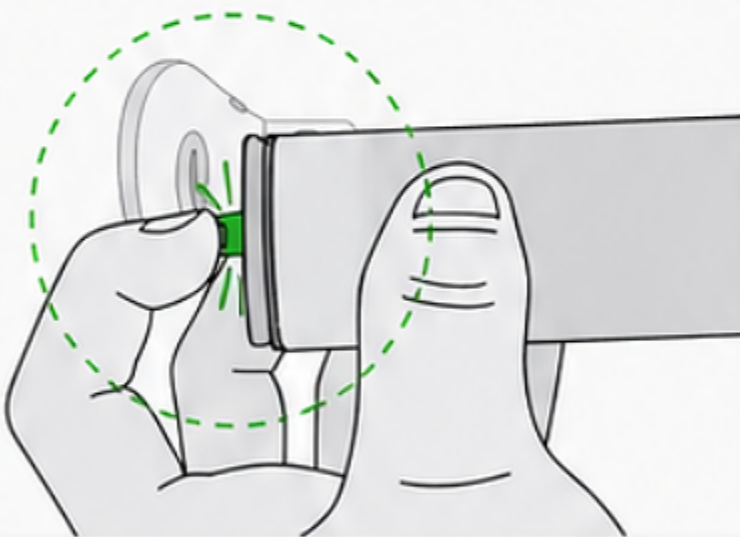
4



Encaixe a persiana primeiro no lado do comando, com o tecido virado para a frente e a saída das correntes virada para baixo.

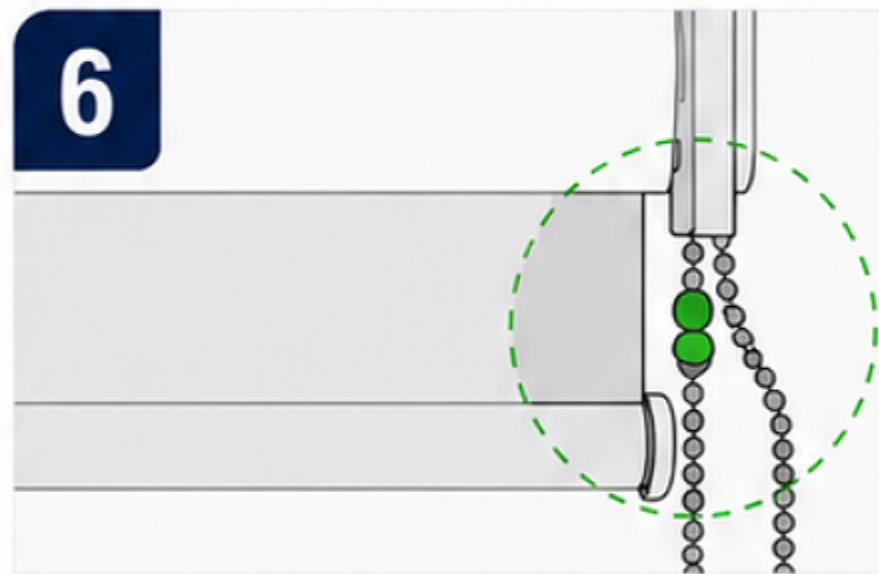
5

Pressione o
pino lateral
para encaixar
no suporte



Finalize o encaixe da persiana no outro lado. Para isso, aperte o pino e suba lentamente a persiana. Solte o pino quando ele entrar no suporte e você vai ouvir um **"click"**.

6



Para um ajuste de regulagem de altura mais fino, utilize a bola limitadora. Retire e coloque novamente a bola até chegar no ajuste desejado. Obs: a bola limitadora não deve ser regulada num tamanho maior do que a altura da sua persiana.